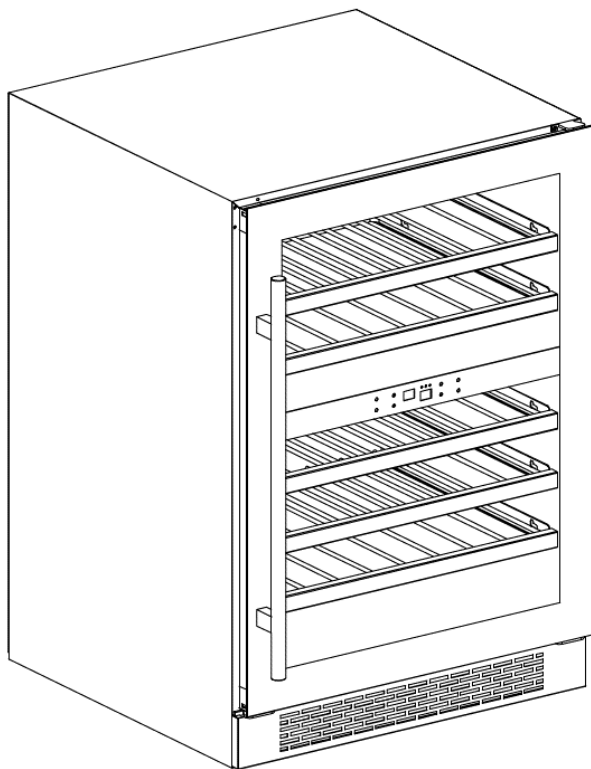




## MANUEL D'UTILISATION/ INSTRUCTION MANUAL

CELLIER A VIN ENCASTRABLE/BUILT-IN WINE CELLAR



### **Modèle/Model: BSC46DB2**

Pour une utilisation optimale de cet appareil ainsi que pour votre sécurité, veuillez lire attentivement les instructions contenues dans ce manuel avant de faire fonctionner cet appareil.

To ensure proper use of this appliance and your safety, please read the following instructions completely before operating this appliance.

## TABLE DES MATIÈRES

---

1. PRÉCAUTIONS IMPORTANTES.....	3-4-5
2. INSTRUCTIONS INSTALLATION .....	6-7-8
3. UTILISATION.....	8
a. Commandes et réglages de température.....	9-10
b. Fonctions.....	10-11
c. Inverser la porte.....	12-13
d. Installer la poignée.....	14
e. Entreposage et rangement .....	14
4. ENTRETIEN .....	15
5. GARANTIE.....	16-17
6. GUIDE DE DÉPANNAGE.....	18

# 1. PRÉCAUTIONS IMPORTANTES

---

## ATTENTION

Avant son utilisation l'appareil doit être positionné et installé adéquatement en suivant les directives contenues dans ce manuel, sous la section « installation ». Lorsque vous utilisez un appareil électrique, il convient de toujours d'observer les précautions de base afin de réduire le risque de choc électrique, de feu ou de blessure corporelle.

## MISE EN GARDE DE SÉCURITÉ

Une utilisation impropre de votre appareil peut causer des dommages sérieux à l'unité et/ou des blessures à l'utilisateur. Cet appareil est conçu pour usage domestique intérieur uniquement. N'utilisez pas l'appareil pour usage industriel. Toute autre utilisation peut annuler la garantie. Veuillez consulter la plaque signalétique située sur le panneau arrière et prendre connaissance des caractéristiques techniques liées à cet appareil. L'appareil doit être branché dans une prise murale mise à la terre.

**Veillez lire et suivre les consignes ci-dessous pour réduire le risque d'incendie, d'électrocution ou de blessures.**

## AVERTISSEMENTS ET CONSIGNES DE SÉCURITÉ

- Ne pas dépasser la puissance nominale électrique.
- L'appareil doit être installé conformément aux codes électriques locaux et nationaux
- Le câble d'alimentation de cet appareil est muni d'un fil et d'un connecteur de mise à la terre. Le connecteur doit être branché à une prise adéquatement installée et mise à la terre conformément aux Codes et règlements électriques Nationaux.
- Il est recommandé d'utiliser un circuit électrique indépendant qui serait dédié uniquement à cet appareil.
- Ne pas démarrer ou arrêter l'unité à partir du circuit de commutation.
- Si l'appareil a été endommagé au cours de la livraison, communiquez immédiatement avec le détaillant avant de brancher l'appareil.
- Pour garantir le bon fonctionnement de l'appareil, veillez à ce qu'il soit installé et branché selon indiqué les instructions d'installation et d'utilisation.
- Ne pas faire fonctionner l'appareil si le cordon ou la fiche est endommagé. Vous devrez peut-être contacter un électricien s'il est nécessaire d'avoir un cordon trop long ou si vous n'avez pas une prise mise à la terre. Ne pas modifier la longueur du cordon ou partager la prise avec d'autres appareils.
- Brancher l'appareil dans une prise de courant à 3 fiches, mise à la terre. Ne pas utiliser de cordon rallonge ou d'adaptateur pour brancher cet appareil.

- N'enlevez en aucun cas la troisième broche (celle qui sert de mise à la terre) du câble d'alimentation.
- Ne jamais brancher ou débrancher l'appareil avec les mains mouillées.
- Si l'appareil ou le câble d'alimentation fait défaut, débranchez-le de la prise d'alimentation. Débranchez le câble d'alimentation, éteignez-le ou enlevez le fusible.
- DANGER : Ne jamais laisser d'enfants utiliser ou jouer avec cet appareil. Risque d'emprisonnement. Avant de mettre votre appareil au rebut veuillez retirer la porte et laisser les tablettes à l'intérieur pour que les enfants ne puissent pas facilement y grimper.
- Toujours éteindre l'appareil et le débrancher de la prise de courant lors de l'entretien/nettoyage.
- Débranchez l'appareil s'il ne sera pas utilisé pendant une période prolongée de temps.
- Lorsque vous jetez l'appareil, veuillez avoir recours à un service de collecte de déchets autorisé.
- Ne rien déposer sur le dessus de l'appareil.
- Pour éviter des blessures au dos et autres types d'accidents, soyez au moins deux personnes pour déplacer et installer l'appareil
- Installer en position verticale sur une surface plane et de niveau et assurez-vous d'avoir une ventilation suffisante.
- Ne placez pas l'appareil près de sources de chaleur comme les fours, grils ou encore face à la lumière directe du soleil.
- Ne jamais entreposer ou utiliser de l'essence, de gaz ou de liquides inflammables près de cet appareil.
- Les ouvertures de ventilation ne doivent en aucun cas être obstruées.
- Ne placez pas des éléments chauds à l'intérieur avant qu'elles n'aient pu refroidir à la température ambiante.
- Cet appareil n'est pas conçu pour être utilisé par une personne (y compris un enfant) ayant des capacités physiques, sensorielles ou mentales réduites, ou qui n'ont pas suffisamment d'expérience et de connaissance, sauf si cette personne a reçu des instructions sur l'utilisation de l'appareil de la part d'une personne responsable de sa santé, et si elle était supervisée la première fois qu'elle a utilisé l'appareil. Les enfants qui utilisent l'appareil doivent être supervisés pour éviter qu'ils ne jouent avec l'appareil.
- Ne rangez pas de matières explosives ou de vaporisateur contenant une matière inflammable comme du butane, du propane, du pentane, etc. dans l'appareil. Les composants électriques peuvent enflammer le gaz dans l'éventualité d'une fuite. Pour savoir si un contenant contient un tel gaz, lisez les inscriptions et vérifiez si un symbole de flamme est inscrit sur l'emballage ou non.
- N'utilisez aucun appareil électrique à l'intérieur de l'appareil.
- La plage de température pour cette unité est optimisée pour les denrées périssables.

- Ne placez pas des éléments chauds dans l'unité avant qu'elles n'aient refroidit à la température ambiante.
- Ne pas écraser le fil électrique entre l'unité et le cabinet.
- Ne pas tourner l'appareil à l'envers, sur le côté, ou à un angle hors niveau.
- Ne déplacez pas l'appareil sans vider le contenu et seulement après avoir sécurisé la porte en position fermée.
- Les composantes doivent être remplacées avec des pièces originales et l'entretien doit être effectué par un technicien autorisé afin de minimiser le risque d'incendie /explosion possible en raison de pièces incorrectes ou d'un entretien inadéquat.

**AGIR AVEC PRÉCAUTIONS LORS DE MANIPULATION, LE DÉPLACEMENT ET L'UTILISATION DE L'APPAREIL POUR ÉVITER D'ENDOMMAGER LES TUBES RÉFRIGÉRANTS OU AUGMENTER LE RISQUE D'UNE FUITE DE GAZ.**

## 2. INSTRUCTIONS D'INSTALLATION

---

### ATTENTION

Si l'appareil est transporté en position horizontale, l'huile du compresseur risque de couler sur le circuit de refroidissement. C'est pourquoi il est nécessaire de laisser l'appareil en position verticale pendant 12 heures avant de le mettre en marche. Cette période permet à l'huile de retourner dans le compresseur.

Enlevez l'emballage extérieur, le film protecteur en plastique collé à la surface (si vous prévoyez utiliser l'appareil prochainement), et nettoyez les pièces extérieures avec un nettoyant conçu pour ces types de surfaces. N'utilisez pas de laine d'acier ou un récurant, cela risquerait d'endommager la surface.

### REMARQUE

Cette unité peut être installée soit de manière encastrée ou autonome. Pour une installation autonome prévoir 4 pouces d'espace libre tout autour de l'unité. Si l'appareil est encastré, prévoyez 3/16 po de chaque côté, 2 po à l'arrière et 1/16 po au-dessus de l'appareil pour favoriser une bonne ventilation. Ne jamais obstruer la grille de ventilation située à l'avant.

### AVANT D'INSTALLER VOTRE APPAREIL

- L'emplacement de cette unité doit respecter les exigences décrites précédemment et doit inclure un plancher stable capable de supporter le poids de l'appareil.
- Mettez l'appareil au niveau en utilisant les pieds réglables. L'appareil doit être installé sur une surface rigide et au niveau. Ainsi, vous favorisez la circulation du liquide refroidisseur et un fonctionnement optimal de l'appareil.
- Assurez-vous de laisser un espace entre le bord inférieur de l'appareil et le sol pour favoriser la circulation d'air. Ainsi, vous favorisez un fonctionnement optimal du système de refroidissement.
- Vérifiez les tuyaux de circulation du liquide refroidisseur pour d'éventuels dommages durant l'installation.
- Retirez tous les papiers et adhésifs de l'appareil, des portes et des autres pièces emballées. Enlevez les documents et les accessoires qui se trouvent à l'intérieur de l'appareil.

- Le matériel d'emballage est recyclable, comme l'indique son symbole de recyclage. Pour le jeter, respectez les règlements locaux. Le matériel d'emballage (sacs de plastique, pièces en polystyrène, etc.) constitue une source potentielle de danger et doit être tenu hors de la portée des enfants.
- Inspectez minutieusement l'appareil. Si vous cernez un défaut, cessez l'installation et communiquez avec le détaillant.
- Utilisez cet appareil uniquement pour les fins auxquelles il a été conçu.
- N'installez pas l'appareil de manière à l'exposer directement aux rayons du soleil, dans une pièce dont la température ambiante est élevée, ou près d'une source directe de chaleur, comme un radiateur ou un four. Un tel environnement forcera le compresseur à fonctionner davantage, ce qui entraînera une augmentation substantielle de la consommation d'énergie.

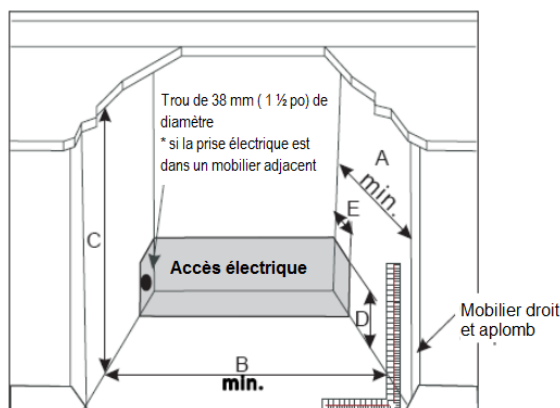
## CONNEXION ÉLECTRIQUE

Une alimentation électrique de 115 volts (c.a. seulement) de 60 Hz avec mise à la terre munie d'un fusible ou d'un disjoncteur de 15 ou 20 ampères est requise. Nous recommandons de consacrer un circuit exclusivement à l'alimentation de votre appareil. Utilisez une prise dont le courant ne peut pas être coupé par un interrupteur. Branchez cet appareil à une prise à trois broches munie d'une mise à la terre. Si vous n'avez que des prises à 2 broches, faites appel aux services d'un électricien qualifié pour l'installation d'une prise à 3 broches conforme aux codes de bâtiment locaux. **N'UTILISEZ PAS DE RALLONGE.** La tension nominale et la fréquence exigées sont indiquées sur la plaque signalétique. La connexion à la source d'alimentation et à la mise à la terre doit être conforme aux normes et règlements locaux.

## INSTALLATION ENCASTRÉE

Si vous souhaitez encastrer cet appareil, utilisez les dimensions écrites dans le diagramme et le tableau ci-dessous à titre de guide d'installation :

Dimensions d'installation encastrée (mm/po)



### Légende

A	660 mm (26 po)
B	610 mm (24 po)
C	883 mm (34¾ po)
D	152 mm (6 po)
E	51 mm (2 po)

## 3. UTILISATION

### CONDITIONS D'UTILISATION








Le bon fonctionnement de cet appareil est garanti uniquement si les conditions suivantes sont respectées :

- La température de la pièce où se trouve l'appareil est conforme à la catégorie climatique inscrite sur l'étiquette signalétique de l'appareil.
- Humidité relative ambiante maximale : HR 75 %.
- L'appareil doit être placé à une distance suffisante de toute source de chaleur (p. ex. four, système de chauffage, exposition directe aux rayons du soleil, etc.).
- L'appareil doit être installé à un endroit protégé des conditions climatiques.
- L'appareil doit faire l'objet d'un entretien régulier, conformément aux instructions du présent manuel de l'utilisateur.
- Les ouvertures de ventilation ne doivent en aucun cas être obstruées.
- L'installation doit être adéquate (c.-à-d. appareil au niveau, capacité du système compatible avec les spécifications inscrites sur l'étiquette signalétique de l'appareil).



## COMMANDES

### TABLEAU DE COMMANDES :

- Bouton «  » : Pour mettre en marche et arrêter l'appareil (ON et OFF, respectivement), tenez ce bouton enfoncé pendant environ 3 secondes.
- Bouton «  » Bouton d'économie d'énergie : Gardez ce bouton enfoncé pendant 3 secondes pour activer ou désactiver la fonction d'économie d'énergie. Lorsque cette fonction est activée, le voyant DEL et l'écran s'éteignent, et le voyant °C/°F s'allume.
- Voyant indicateur «  » indique si le compresseur est fonctionnel ou non.
- Bouton «  » : Utilisez ce bouton pour augmenter la température par tranche de 1°F (ou 1°C).
- Bouton «  » : Utilisez ce bouton pour diminuer la température par tranche de 1°F (ou 1°C).
- Bouton « °C/°F » : Appuyez sur ce bouton pour changer l'unité de mesure affichée par le voyant indicateur, soit entre °C et °F.
- Le bouton «  » allume ou éteint la lumière intérieure. Si vous utilisez ce bouton, la lumière n'est plus contrôlée par le contact en ampoule, et demeure ALLUMÉE. (le bouton lumière est désactivé lorsque le bouton  conservation d'énergie est allumé)
- Affichage DEL : l'écran indique le réglage de la température de la zone inférieure

### CONSERVATION DU VIN

Si vous conservez des bouteilles de vin pour une longue période, nous vous conseillons de les conserver à une température entre 10°C et 14°C (50°F et 57°F). Nous recommandons les températures de consommation suivantes selon le type de vin :

Vin rouge : de +57 °F à +64 °F (de +14 °C à +18 °C)





Vin rosé : de +50 °F à +54 °F (de +10 °C à +12 °C)

Vin blanc : de +46 °F à +54 °F (de +8 °C à +12 °C)

## RÉGLAGE DE LA TEMPÉRATURE

La température zonale peut avoir une différence de +/- 5°F (+/- 3°C) selon le chargement et les conditions ambiantes. Par exemple, exposer votre appareil à un froid extrême ou à de fortes chaleurs peut faire fluctuer les températures intérieures.

### Pour régler :

- Utilisez les flèches / pour régler la température voulue à l'intérieur de l'appareil. Chaque fois que vous appuyez sur les boutons / la température augmente/diminue de 1 degré °F (ou 1°C).
- Lorsque vous appuyez sur les boutons une fois, la température augmente ou diminue de 1 degré chaque fois. Si vous essayez de dépasser la valeur minimale/maximale qui peut être établie, l'affichage passera automatiquement à la valeur de la température réglable la plus basse ou la plus élevée selon le cas. Si aucun bouton n'est enfoncé pendant 5 secondes, le voyant cessera de clignoter et le mode de réglage se fermera.
- L'échelle de température est réglable de 39 °F à 64 °F (de 4 °C à 18 °C).

## FONCTIONS

### FONCTION DE MÉMORISATION DE LA TEMPÉRATURE

En cas de panne de courant, l'appareil conserve en mémoire le réglage de température. Lorsque le courant revient, l'appareil se remettra en marche et le même réglage de température sera appliqué.

### FONCTION DE RAPPEL DE « FERMETURE DE PORTE »

Si vous oubliez de fermer la porte ou si celle-ci n'est pas bien fermée, l'appareil émettra un signal avertisseur après 5 minutes.

### FONCTION D'ALARME DE TEMPÉRATURE

Si la température à l'intérieur de l'appareil est supérieure à 73°F (23°C), l'écran affichera « HI » et l'appareil émettra un signal sonore continu après une heure. Cette fonction d'alarme vise à vous aviser que la température est trop élevée. Veuillez vérifier les causes de cette température trop élevée. Si la température à l'intérieur de l'appareil est inférieure à 32°F (0°C), l'écran affichera « LO », l'appareil émettra un signal sonore, et l'indicateur de défaut de fonctionnement s'allumera.

## REMARQUES

Si vous placez trop de bouteilles en une seule fois ou si la porte n'est pas bien fermée, l'écran affichera « HI ». Ceci est tout à fait normal. Veuillez attendre environ 5 minutes après avoir fermé la porte; l'avis « HI » devrait disparaître de l'écran.

Il est normal que l'appareil affiche « HI » ou « LO » à l'occasion. Si cet affichage est fréquent ou persiste, réinitialisez l'appareil en le débranchant et le rebranchant. Si le problème est toujours présent après une réinitialisation, communiquez avec le service à la clientèle.

Avant de rebrancher le câble d'alimentation à une prise, attendez de 3 à 5 minutes. Un branchement trop hâtif peut endommager l'appareil. Si vous tentez de remettre en marche l'appareil avant ce délai, il ne se mettra pas en marche.

Si vous mettez l'appareil en marche pour une première fois ou après une réinitialisation, ou après une longue période d'inutilisation, il peut exister un écart entre la température réelle à l'intérieur de l'appareil et celle affichée sur l'écran DEL. Cette situation, causée par la durée de la période d'activation, est tout à fait normale. Laissez l'appareil en marche pendant plusieurs heures et les températures se stabiliseront éventuellement.

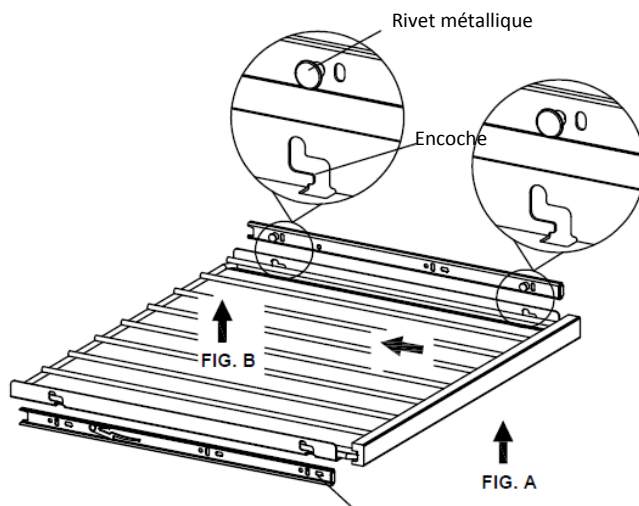
## TABLETTES

Pour éviter d'endommager les portes ou les joints d'étanchéités, ouvrez les portes à leur maximum lorsque vous retirez des tablettes.

**Pour enlever les étagères du rail tirer chaque étagère d'environ 1/3 de sa longueur.**

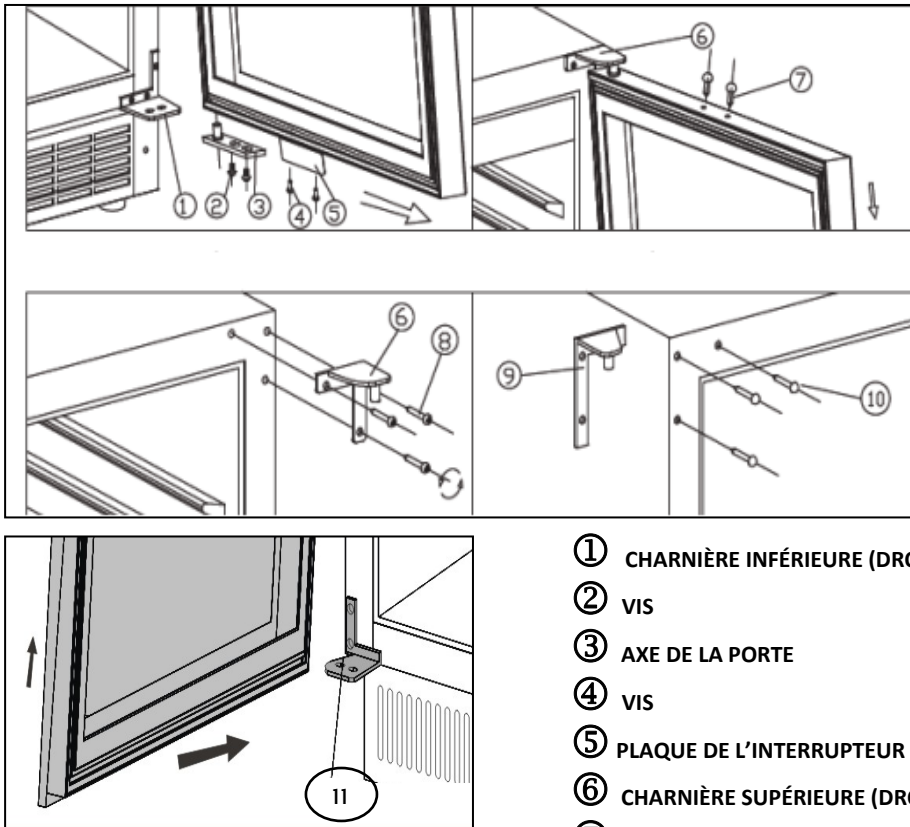
Pour désengager les étagères des rails, soulever la tablette toute comme illustré dans la figure A & Fig. B. Tenez les glissières et pousser le plateau jusqu'à ce que l'encoche soit alignée avec le rivet métallique de chaque côté, soulevez la tablette puis tirez le plateau vers vous.

**Note : N'essayez pas de retirer une tablette quand elle est emplie.**



## INVERSER LA PORTE

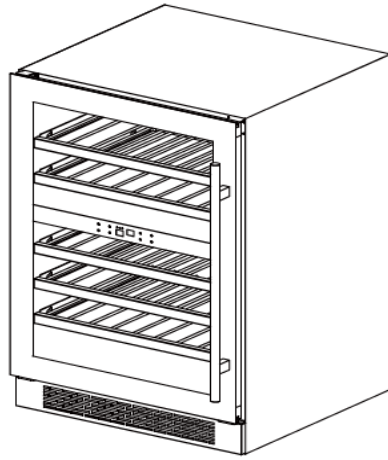
**ATTENTION :** Nous recommandons que cette opération soit réalisée par deux (2) personnes.



- ① CHARNIÈRE INFÉRIEURE (DROITE)
- ② VIS
- ③ AXE DE LA PORTE
- ④ VIS
- ⑤ PLAQUE DE L'INTERRUPTEUR D'ÉCLAIRAGE
- ⑥ CHARNIÈRE SUPÉRIEURE (DROITE)
- ⑦ CLOU DÉCORATIF
- ⑧ VIS
- ⑨ CHARNIÈRE SUPÉRIEURE (GAUCHE)
- ⑩ VIS
- ⑪ CHARNIÈRE INFÉRIEURE (GAUCHE)

1. Ouvrez la porte à 90 degrés puis enlevez les deux (2) vis de l'axe inférieur de la porte (#3) et tirez sur la porte.
2. Mettez la porte de côté et enlevez le clou décoratif (#7) du dessus du cadre de la porte, dévissez les deux (2) vis (#4) du bas et enlevez la plaque de l'interrupteur d'éclairage (#5). Ensuite, installez la plaque (#5) en haut du cadre de la porte. Utilisez le clou décoratif supplémentaire pour bloquer l'orifice qui se trouve en haut du cadre de la porte.
3. Enlevez les trois (3) vis (#8) de la charnière supérieure droite (#6) et dégagez la charnière supérieure droite.
4. Enlevez le clou (#10) du coin supérieur gauche du cabinet et installez la charnière supérieure gauche supplémentaire (#9) dans le coin supérieur gauche du cabinet au moyen de trois (3) vis.

6. Faites pivoter la porte de 180 degrés. Installez la porte dans la même direction que lorsqu'elle a été enlevée et alignez-la correctement.
7. Bloquez l'orifice du coin supérieur droit du cabinet avec le clou décoratif supplémentaire.



## INSTALLATION DE LA POIGNÉE

Pour installer la poignée veuillez suivre les instructions ci-dessous :

1. Tirer le joint d'étanchéité de la porte ①, puis le dégager-le *partiellement* tel qu'indiqué à l'**Illustration # 1**. Le joint peut être enlevé facilement, à la main, aucun outil n'est nécessaire.
2. Aligner la poignée ④ et en utilisant les vis fournies puis serrer les ② à l'aide d'un tournevis à tête étoilée (Phillips) ③ jusqu'à ce que la poignée soit fixée fermement contre la porte. **Ne pas trop serrer car cela pourrait abimer la porte et /ou la poignée**. Replacer le joint de porte dans sa position initiale.

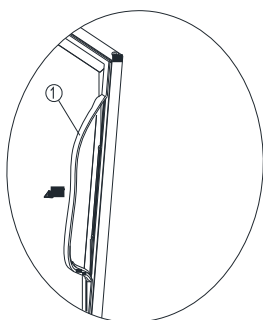


Illustration # 1

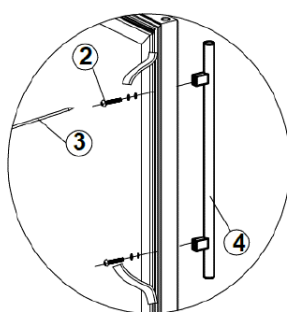


Illustration # 2

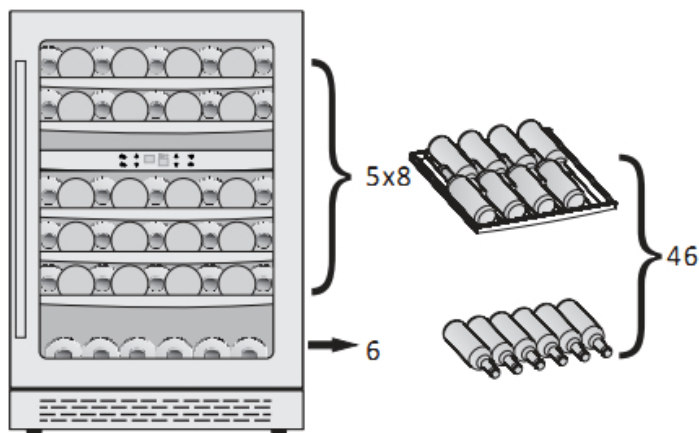
Légende :

- ① Joint d'étanchéité
- ② Trous pour vis
- ③ Tournevis étoilé(Phillips)
- ④ Poignée

## ENTREPOSAGE ET RANGEMENT

Les bouteilles de vin varient en taille et en dimension. Ainsi, la capacité de cette unité est basée sur un format de bouteille standard de type « bordeaux ». (Bouteilles de 750 ml)

La capacité d'entreposage est de 46 bouteilles de 750 ml (voir détails format/dimensions photo ci-dessous) ; la section du haut comporte 2 tablettes alors que celle du bas en a 3. Il est également possible de remiser 6 bouteilles au bas de l'unité.



## 4. ENTRETIEN DE L'APPAREIL

---

### NETTOYAGE DE L'APPAREIL

- Coupez le courant, débranchez l'appareil et videz le contenu incluant les tablettes.
- Lavez les surfaces intérieures avec de l'eau chaude et une solution au bicarbonate de soude
- (2 cuillères à soupe pour ¼ d'eau).
- Lavez les tablettes avec un détergent doux.
- Essorez bien l'éponge ou le chiffon avant de nettoyer le contrôle ou toute composante électrique.
- Lavez l'extérieur de l'appareil avec de l'eau chaude et du détergent liquide doux.
- Rincez bien et essuyez le tout à l'aide d'un chiffon doux et propre.

### PANNE DE COURANT

La plupart des coupures de courant se rétablissent en quelques heures et ne devraient pas affecter température de votre unité si vous ouvrez la porte le moins possible.

Si le courant ne se rétablit pas après une longue période de temps, voyez à protéger le contenu de votre appareil.

### DÉPLACEMENT DE L'APPAREIL

- Videz l'appareil.
- Prenez la précaution de fixer avec du ruban adhésif toutes les pièces libres (tablettes) à l'intérieur de l'appareil.
- Vissez les pieds ajustables au maximum.
- Fermez la porte à l'aide de ruban adhésif.
- Assurez-vous que l'appareil soit positionné verticalement pendant le transport
- Protégez l'extérieur à l'aide d'une couverture, d'une toile ou autre chose du genre

### VACANCES

**Courte durée :** Laisser l'appareil fonctionner si vous quitter pour moins de 3 semaines

**Longue durée :** Si l'appareil ne sera pas utiliser pendant plusieurs mois retirer tout le contenu et arrêter l'appareil. Nettoyer et essuyer entièrement l'intérieur du cabinet. Pour empêcher la moisissure, laisser la porte partiellement ouverte, en la bloquant si nécessaire.

## 5. GARANTIE LIMITÉE AVANTGARDE

---

### USAGE RESIDENTIEL

#### INFORMATION SUR LA GARANTIE DES PIÈCES ET DE LA MAIN-D'OEUVRE

Les celliers AVANTGARDE sont fabriqués avec l'optique d'offrir une valeur exceptionnelle, et en visant votre entière satisfaction pour chacun de nos produits. Ainsi, tous les celliers AVANTGARDE sont couverts par une garantie limitée de **deux (2) ans**, valable sur les pièces et la main-d'œuvre.

#### GARANTIE GÉNÉRALE SUR LES PIÈCES ET LA MAIN-D'OEUVRE

Pendant **(2) deux ans** AVANTGARDE garantit\* à l'acheteur, le cellier ainsi que toutes ses pièces contre tout défaut de fabrication et de matériel, à condition d'une utilisation normale et adéquate du produit et d'un entretien adéquat, tel que décrit dans et conformément aux manuels d'instruction fournis avec chaque unité AVANTGARDE. (\*une preuve d'achat est requise)

La responsabilité d'AVANTGARDE dans le cadre de cette garantie se limite à une période de **vingt-quatre (24) mois** à partir de la date de réception.

Toutes les pièces couvertes par cette garantie qui, selon l'avis d'AVANTGARDE, sont défectueuses, dans la période couverte par la garantie, sont limitées à leur réparation ou remplacement, y compris les frais de main-d'œuvre, de pièces défectueuses ou d'assemblage.

#### GARANTIE DU COMPRESSEUR

En plus de la période de garantie susmentionnée, AVANTGARDE garantit le compresseur scellé hermétiquement contre tout défaut de matériel et de fabrication, à condition d'une utilisation normale et adéquate du produit et d'un entretien adéquat, pour une période de **36 mois** à partir de la date de réception.

Un compresseur qui, selon AVANTGARDE, est considéré comme défectueux au cours de la période couverte par la garantie sera, à l'option d'AVANTGARDE, réparé avec une pièce d'un modèle et d'une capacité similaires, ou remplacé par un modèle d'une capacité similaire.

La garantie prolongée sur le compresseur susmentionnée s'applique **uniquement aux pièces scellées hermétiquement du compresseur**; ELLE NE S'APPLIQUE PAS à d'autres pièces ou composantes, y compris, sans s'y limiter, à l'appareil, à la peinture de finition, aux commandes de température, au système réfrigérant, aux dispositifs de mesure, à l'équipement de démarrage du moteur, à l'assemblage de ventilation, aux autres composantes électriques, etc.



## RÉCLAMATION COUVERTE PAR LA GARANTIE

Toutes les réclamations couvertes par la garantie pour un défaut de main-d'œuvre ou de matériel doivent être soumises directement à la division **SERVICE**, 2255 boul. Dagenais ouest Laval, Qc tel : 450.963.1303 ou 1.888.651.2534. Toutes les réclamations doivent inclure le numéro de modèle de l'unité, le numéro de série de l'unité, une preuve d'achat, la date d'installation, et tous les renseignements pertinents venant appuyer le présumé défaut.

**AUCUN DOMMAGE INDIRECT** : AVANTGARDE n'est aucunement responsable des pertes économiques, de profit ou des dommages directs ou indirects, y compris, sans s'y limiter, aux pertes ou aux dommages causés ou non par un défaut de réfrigération.

**MAUVAISE UTILISATION** : AVANTGARDE n'assume aucune responsabilité pour les pièces ou la main-d'œuvre en matière de défaut de composante ou autre dommage causé par une mauvaise utilisation ou installation, ou un manque d'entretien ou de nettoyage de l'appareil, conformément aux renseignements sur la garantie fournis avec l'unité.

**ALTÉRATION, NÉGLIGENCE, ABUS, MAUVAISE UTILISATION, ACCIDENT, DOMMAGE PENDANT UN DÉPLACEMENT OU L'INSTALLATION, INCENDIE, INONDATION, FORCE MAJEURE** : AVANTGARDE n'est pas responsable de la réparation ou du remplacement d'une quelconque pièce qui, selon AVANTGARDE, a fait l'objet d'une altération, de négligence, d'abus, d'une mauvaise utilisation, d'un accident, de dommages durant un déplacement ou l'installation, d'un incendie, d'une inondation ou d'un cas de force majeure après la date de fabrication.

**MAUVAISE CONNEXION ÉLECTRIQUE** : AVANTGARDE n'est pas responsable du remplacement ou de la réparation de composantes défectueuses ou endommagées dont le défaut est causé par un problème d'alimentation électrique, l'utilisation d'une rallonge, une tension faible ou des baisses de tension dans l'alimentation électrique de l'appareil.

## **USAGE COMMERCIAL**

Lors d'un usage commercial AVANTGARDE offre une garantie limitée d'un (1) sur les **pièces seulement**.

---

Pour obtenir de plus amples renseignements au sujet de nos garanties, veuillez communiquer avec le département de service après-vente au :

Tel: 450.963.1303 / 1.888.651.2534


<https://www.agiservice.ca>

[info@agiservice.ca](mailto:info@agiservice.ca)

## 6. GUIDE DE DEPANNAGE

---

Vous pouvez résoudre un grand nombre de problèmes courants facilement. Essayez les suggestions ci-dessous avant d'avoir recours à un technicien.

PROBLÈME	CAUSE POSSIBLE
L'appareil ne fonctionne pas.	L'appareil n'est pas branché. L'appareil est éteint. Le disjoncteur ou le fusible du circuit est sauté.
L'appareil n'est pas suffisamment froid.	Vérifiez le réglage de température. Il est parfois nécessaire d'adapter le réglage à l'environnement extérieur. La porte est trop souvent ouverte. La porte n'est pas fermée adéquatement. Le scellant de porte ne fonctionne pas adéquatement.
L'appareil se met en marche et s'arrête fréquemment.	La température de la pièce est plus chaude que la normale. Beaucoup de contenu a été ajouté en une seule fois dans l'appareil. La porte est trop souvent ouverte. La porte n'est pas fermée adéquatement. Le réglage de température est incorrect. Le scellant de porte ne fonctionne pas adéquatement.
La lumière ne fonctionne pas.	L'appareil n'est pas branché. Le disjoncteur ou le fusible du circuit est sauté. L'ampoule est brûlée. Le bouton de la lumière est en position d'arrêt (OFF). Ou la fonction  conservation d'énergie bouton est allumé.
Présence de vibrations.	Vérifiez que l'appareil est au niveau.
L'appareil fait trop de bruit.	Un cliquetis peut être causé par le flux du liquide réfrigérant, ce qui est tout à fait normal. À la fin de chaque cycle, il se peut que vous entendiez un gargouillement; ceci est causé par le flux de liquide réfrigérant dans l'appareil. La contraction et l'expansion des parois intérieures peuvent provoquer des bruits de craquement ou d'éclat. L'appareil n'est pas au niveau.
La porte n'est pas fermée adéquatement.	L'appareil n'est pas au niveau. La porte a été inversée et mal réinstallée. Le joint d'étanchéité est sale. Les tablettes ne sont pas bien positionnées.

**Pour contacter le centre de service autorisé :**

T:450.963.1303/1.888.651.2534

[info@agiservice.ca](mailto:info@agiservice.ca)

# TABLE OF CONTENTS

---

1.	IMPORTANT SAFETY INSTRUCTIONS.....	20-21-22
2.	INSTALLATION INSTRUCTIONS .....	23-24
3.	OPERATING YOUR APPLIANCE	
	a. Conditions.....	25
	b. control and temperature Settings .....	26
	b. Functions.....	26-27
	c. Reversing the door .....	28
	d. Installing handle & Storage.....	29
4.	CARE AND MAINTENANCE .....	30
5.	WARRANTY.....	31-32
6.	TROUBLESHOOTING .....	33

# 1. IMPORTANT SAFETY INSTRUCTIONS

---

## WARNING

Before the appliance is used, it must be properly positioned and installed as described in this manual. So read the manual carefully. To reduce the risk of fire, electric shock or injury when using the appliance, follow basic precautions.

## IMPORTANT SAFETY INFORMATION

Improper handling can cause serious damage to the appliance and/or injury to the user. This unit is designed for domestic indoor use only. Do not use the unit for industrial use. Any other use may invalidate the warranty. Please review the rating label located on the rear panel of the unit for electrical and other technical data related to this unit. The unit must be used in a properly grounded wall outlet. **Please read and follow the safety information listed below to reduce the risk of fire, electric shock, or injury.**

## SAFETY PRECAUTIONS

- Carefully inspect the appliance. If you discover any faults, stop the installation and contact the vendor.
- In the event that the appliance is damaged on delivery, contact the supplier immediately.
- The packaging material is recyclable and is marked with a recycling symbol. For disposal, follow the local regulations. Packaging materials (plastic bags, polystyrene parts, etc.) must be kept out of the reach of children, because they present a possible source of danger.
- Do not exceed the power outlet recommended ratings.
- It is recommended the appliance be connected on its own, independent circuit.
- The unit must be installed in accordance with Provincial and National electrical codes.
- This appliance is equipped with a grounding plug. The plug must connect into an outlet that is properly installed and grounded in accordance with the National Electrical Code and local codes and ordinances is required.
- When disconnecting the appliance, pull on the plug, not the cable.
- Do not use extension cords or power strips with this unit. You may need to contact your electrician if it is necessary to use a longer cord or if you do not have a grounded outlet. Do not modify the power cord's length or share the outlet with other appliances.

- Any repairs and work on the appliance should only be carried out by the customer service department, as unauthorized work could prove highly dangerous for the user. The same applies to changing the power cable.
- Component parts shall be replaced with manufacture's components so as to minimize the risk of possible ignition due to incorrect parts or improper service.
- Unplug the unit if it is not going to be used for an extended period of time.
- Always turn the unit off and unplug it from the electric outlet when cleaning.
- Use outlets that cannot be turned off by a switch or pull chain.
- Do not start or stop the unit by switching the circuit's power on and off.
- Never plug or unplug the unit with wet hands.
- Do not stand on the base, drawers or doors or use them to support anything else.
- Do not allow flames or sources of ignition to enter the appliance. When transporting and cleaning the appliance, ensure that the refrigerant circuit is off. In the event of damage, make sure that there are no ignition sources nearby.
- This appliance is not intended for use by persons (including children) with reduced physical, sensory or mental capabilities or lack of experience and knowledge unless they have been given initial supervision or instruction concerning use of the appliance by a person responsible for their safety. Children should be supervised to ensure that they do not play with the appliance.
- Do not store explosives or sprays using combustible propellants such as butane, propane, pentane, etc., in the appliance.
- Electrical components might cause leaking gas to ignite. You may identify such sprays by the printed contents or a flame symbol.
- Do not store explosives or sprays using combustible propellants such as butane, propane, pentane, etc., in the appliance.
- Do not use electrical devices inside the appliance.
- DANGER : before you throw away your old appliance: Take off the door. Leave the parts in place so that children may not easily climb inside.
- When disposing of your appliance, please choose an authorized disposal site.

- Do not under any circumstances cut or remove or bypass the third (ground) prong from the power cord.
- Do not locate the appliance in direct sunlight or in a room with a high ambient temperature, or in the vicinity of any sources of direct heat, such as a radiator or oven.
- To prevent back and other types of injuries, use at least two people to move and install the appliance.
- Install the wine refrigerator in a well ventilated area.
- The temperature range for this refrigerator is optimized for Perishable food items .
- Do not place hot or warm items into the refrigerator before they cool down to room temperature.
- Only use in an upright position on a flat, level surface and provide proper ventilation.
- Do not pinch or kink the power supply line between the unit and cabinet.
- Do not place any other appliances on top of the unit.
- Do not turn the unit upside down, on its side, or at an angle off level.

**BE CAREFUL WHEN HANDLING, MOVING, AND USING THE APPLIANCE TO AVOID EITHER DAMAGING THE REFRIGERANT TUBING OR INCREASING THE RISK OF A LEAK.**

## 2. INSTALLATION INSTRUCTIONS

---

### **ATTENTION**

If the appliance is transported in a horizontal position, the oil from the compressor may leak into the cooling circuit. For this reason, allow the appliance to rest in a vertical position for 12 hours before turning it on, so that the oil flows back into the compressor.

Remove the external packaging, remove the protective plastic film from the surface of the appliance (if used) and clean the external parts of the appliance with a cleaner designed for this purpose. Do not use steel wool or any coarse agents, which could irreparably damage the surface of the appliance.

### **IMPORTANT**

This unit can be installed as either built-in or free-standing unit. For free-standing installation, allow at least 4" of clearance at the back, sides and top of the unit to permit the proper air circulation to cool the compressor and condenser. For built-in installation, certain clearances are necessary for optimal operation. In this case, allow 3/16" on both sides, 2" at the rear and 1/16" at the top to ensure proper ventilation. Take care that the air vent at the front of the appliance is never covered or blocked in any way.

### **BEFORE INSTALLATING OF YOUR APPLIANCE**

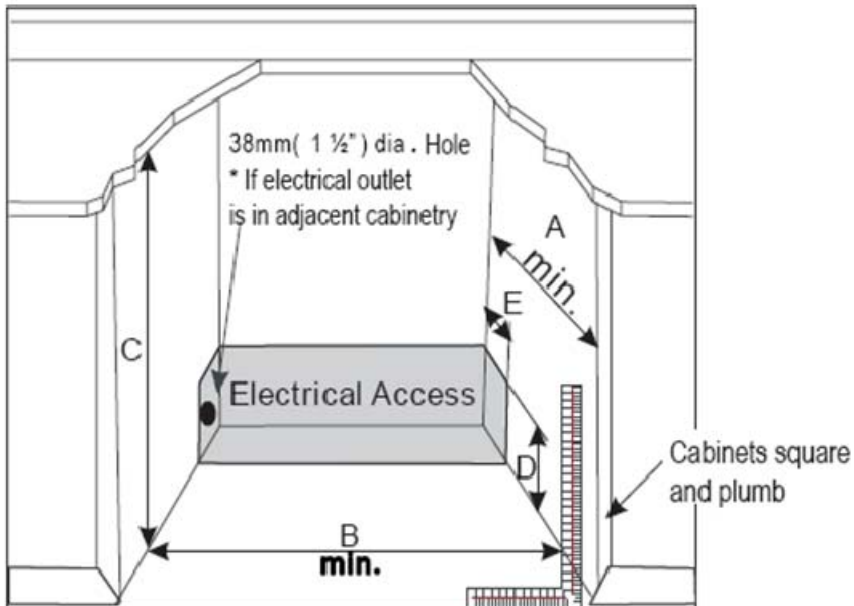
- The placement of the appliance must meet the requirements in the section operating conditions and must include a stable floor with a load-bearing capacity corresponding to the weight of the appliance.
- Level the appliance using the adjustable feet. Ensure there is a gap between the bottom edge of the appliance and the ground, so that there is sufficient circulation of air. This will ensure the optimal performance of the cooling system.
- Check whether any coolant circulation pipes have been damaged during the installation.
- Use the appliance only for the purposes for which it has been designed.
- The appliance must be located on a rigid and even surface. In this way you will ensure free circulation of the coolant and effective operation of your appliance.
- If possible, place the appliance in a cool, well ventilated and dry room.
- Do not locate the appliance in direct sunlight or in a room with a high ambient temperature, or in the vicinity of any sources of direct heat, such as a radiator or oven. This would cause the compressor to work harder, resulting in a substantially higher power consumption level.

## ELECTRICAL REQUIREMENTS

A 115 Volt (AC only) 60 Hz grounded electrical supply equipped with a 15- or 20- amp fuse or circuit breaker is required. It is recommended that a separate circuit serving only your appliance be provided. Use outlets that cannot be turned off by a switch or pull chain. Connect this appliance to a 3-prong power supply outlet that has a ground terminal. If you only have a 2-prong outlet, have it replaced by a qualified technician with an outlet that meets the local codes. **DO NOT USE AN EXTENSION CORD.** Required nominal voltage and frequency are indicated on the rating plate. The connection to the power supply and grounding has to be made according to current local standards and regulations.

## BUILT-IN INSTALLATION DIMENSIONS (MM/IN)

If your appliance is to be built-in, follow the diagram and chart below for appropriate dimensions.



### Chart

A	660mm (26")
B	610mm (24")
C	883mm (34 ¾")
D	152mm (6")
E	51mm (2")



## 3. OPERATING YOUR APPLIANCE







---

### OPERATING CONDITIONS

Proper operation of the appliance is guaranteed only if the following conditions are met:

- The temperature in the room where the appliance is located conforms to the climate class stated on the appliance's rating label.
- Maximum ambient relative humidity: RH 75%.
- The appliance must be placed at a sufficient distance from heat sources (e.g., ovens, central heating, direct sunlight, etc.).
- The appliance must be located in such a place that it is protected against the effects of weather.
- Regular maintenance is performed according to the instructions in this user's manual.
- The ventilation openings on the appliance must not be covered.
- Correct installation (e.g. leveling, the capacity of the system corresponds to the specifications on the rating label of the appliance).

### COMMANDS

- “” button to turn the unit ON and OFF, press and hold this button for approximately 3 seconds.
- “” button Energy conservation button: Pressing this button for 3 seconds will turn the energy conservation mode ON or OFF. In this mode, the LED light and display will turn off, and the °C/°F light will be on.
- “” indicator light: shows that the compressor is in operation.
- “” button: used to increase (warm) the temperature in steps of 1°F (or 1°C).
- “” button is used to decrease (cool) the temperature in steps of 1°F (or 1°C).
- “°C/°F” button : press this button to switch the indicator light between °C/°F.
- “” button: turns the interior light ON and OFF. If you use this button, the light is no longer controlled by the switch, and remains ON. (Light button deactivated when Energy conservation button is on) LED display Display screen shows the temperature setting.

## WINE STORAGE

If you are storing wine for long periods of time, it should be stored at a temperature of between 10°C and 14°C (50°F and 57°F). The following drinking temperatures are recommended for the various types of wine:

Red wines: 57°F to +64°F (+14°C to +18°C)





Rosé wines: 50°F to +54°F (+10°C to +12°C)

White wines: 46°F to +54°F (+8°C to +12°C)

## TEMPERATURE SETTINGS

The zone temperature may have a difference of +/- 5°F (+/- 3°C) from the setting depending on loading and ambient conditions. For example, placing your unit in extreme cold or hot conditions may cause interior temperatures to fluctuate.

### TO SET THE TEMPERATURE:

- Use the / buttons to set the desired temperature. Each time the / buttons are pressed, the temperature will increase / decrease by 1°F (or 1°C).
- When you press the button once, the temperature will increase or decrease by 1°F (or 1°C). If you try to go beyond the minimum/maximum value that can be established, the display will jump to the lowest/highest adjustable temperature value automatically. If a button is not pressed for 5 seconds, the LED will stop flashing and the setting mode will be exited.
- You can set the temperature in the range of 39°F to 64°F (or 4°C to 18°C).

## FUNCTIONS

### TEMPERATURE MEMORY FUNCTION

If the power is suddenly lost, the set temperature will be saved by the unit. Once the power is back on, the unit will be at the same set temperature.

### “CLOSE DOOR” REMINDER FUNCTION

When you forget to close the door or the door is not fully closed, there will be warning alarm after 5 minutes.

### TEMPERATURE ALARM FUNCTION

If the interior temperature is higher than 73°F (23°C), “HI” is shown on the display panel and the buzzer alarm sounds continuously after one hour. This indicates that the inner temperature is too high, and you should look for the reason. If the inner temperature is lower than 32°F (0°C), “LO” is shown on the display panel; the alarm and the malfunction indicator light go on at the same time.

## NOTES

If too many bottles are put in at once or the door has not been closed tightly, the unit will display the "HI" signal on the display panel. This is normal. Please wait 5 minutes after closing the door and "HI" will disappear.

It is normal that the cabinet shows "HI" or "LO" from time to time. If it occurs frequently or lasts for a long time, you can restart the unit by unplugging it, then re-plugging after 5 minutes. If the problem occurs again after restarting, please contact customer service.

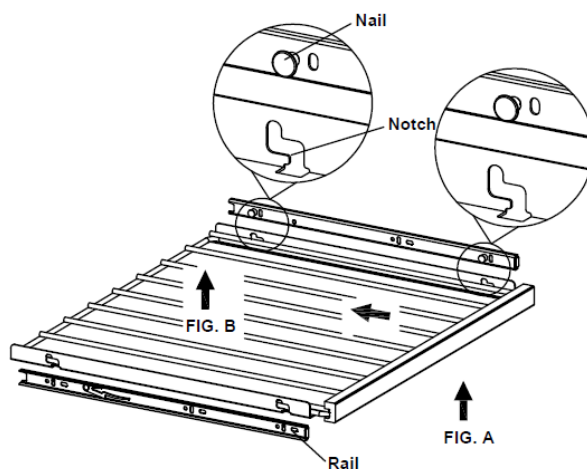
Before reconnecting the power, wait 3 to 5 minutes. Otherwise you could damage your appliance. If you attempt to start the appliance before the end of this time delay, the appliance will not turn on.

If you turn on the appliance for the first time or after a restart, or after it has been out of operation for a long time, there may be a temperature difference between the temperature inside the appliance and that on the LED display. This is a normal event caused by the duration of the activation period. Leave the appliance turned on for several hours and the temperatures will stabilize during operation.

## SHELVES

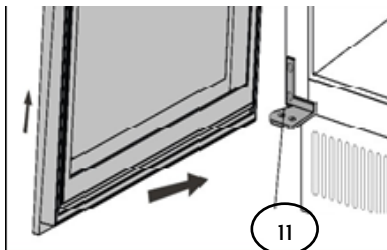
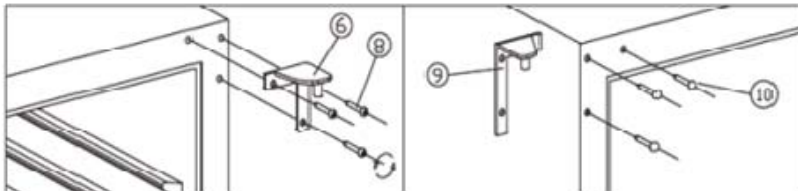
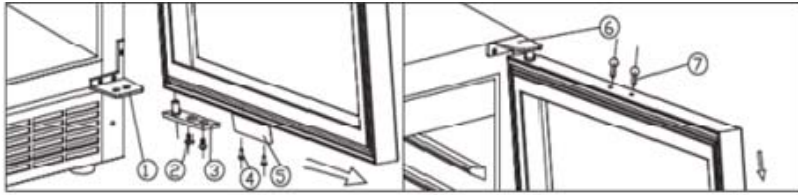
To prevent damaging the door gasket, make sure to have the door all the way opened when pulling shelves out of the rail compartment. **To remove the shelves out of the rail, pull each shelf approximately 1/3 out of the rail compartment.**

To remove the shelves out of the rail lift the whole shelf as shown in the Fig. A & Fig. B . Hold on to both rails and push the shelf until the notch aligns with the metal nail on each side of the shelf track, lift the shelf then pull the shelf out towards you. **Note: Do not try to remove a shelf when it is filled.**



## REVERSING THE DOOR

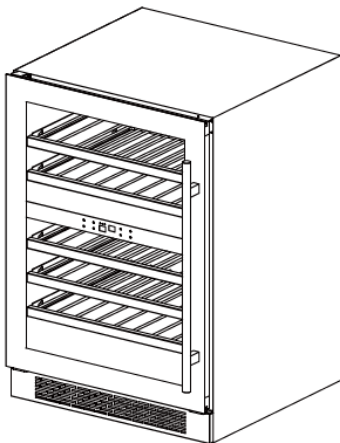
**IMPORTANT:** THIS OPERATION REQUIRES AT LEAST TWO (2) PERSONS.



- |                        |                                  |                     |
|------------------------|----------------------------------|---------------------|
| ① Bottom hinge (Right) | ② Screws                         | ③ Door axis         |
| ④ Screws               | ⑤ Extrusion-board of lamp switch | ⑥ Top hinge (Right) |
| ⑦ Decorative nail      | ⑧ Screws                         | ⑨ Top hinge (Left)  |
| ⑩ Bottom hinge (Left)  | ⑪ Decorative nail                |                     |

## INSTRUCTIONS

1. Open the door at a 90° angle, take out two screws from lower door axis (#3) and pull out door.
2. Set the door aside in a safe place and take out decorative nail (#7) from top of door frame. Remove the two screws (#4) at bottom and take out the Extrusion-board of lamp switch (#5). Install the Extrusion-board of lamp switch (#5) at top of door frame and use spare decorative nails to block the hole at top of door frame.
3. Unscrew the three screws (#8) from top right hinge (#6) and take out the right top hinge.
4. Remove the decorative nails (#10) from left top of cabinet and install the spare top hinge (#9) at left top of cabinet using the three screws.
5. Install spare lower hinge (#11) onto left lower cabinet.
6. Rotate the door 180° then re-install it in the same way it was removed, making sure it is aligned properly.
7. Block the hole at right top of cabinet with the spare decorative nail.

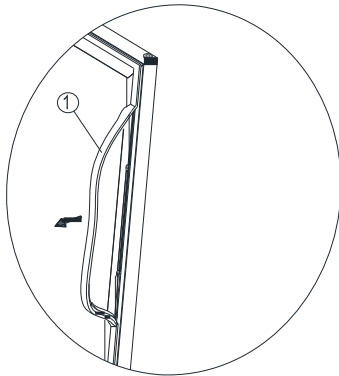


## INSTALLING THE HANDLE

To install the handle please follow the below instructions:

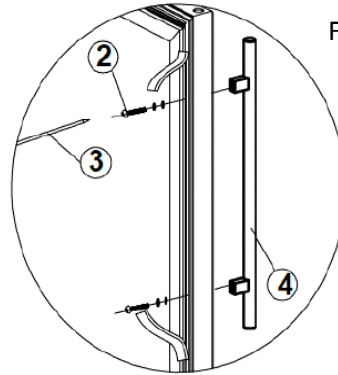
1. Pull away the door gasket in the area where the handle is to be installed on the left side as shown below in **Fig .1** . The gasket is easily displaced by hand, no tools are necessary.
2. Align the handle with the screws installed. Tighten the screws using a Phillips head screwdriver until the handle sets both flush and secured tightly against the door frame. **DO NOT over tighten as this will cause damage to the handle assembly.** **Fig .2** Replace the door gasket to its original position.

Fig. #1



- ① Gasket
- ② Phillips Head Screw

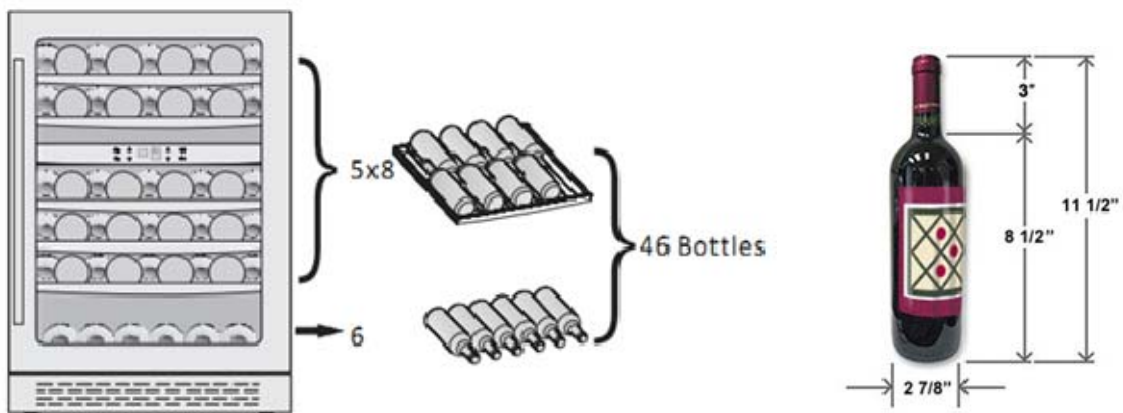
Fig. #2



- ③ Phillips Head Screw Driver
- ④ Handle

## STORAGE

This unit can store up to 46 wine bottles. The unit's capacity is based on a regular 750ml Bordeaux bottle (for size/dimensions see below picture: 5 X 8 bottle shelves plus 6 bottle on the lower part of the cabinet).



## 4. CARE AND MAINTENANCE

---

### **CLEANING YOUR WINE CELLAR**

- Turn off the power, unplug the appliance, and remove all items including shelves and rack.
- Wash the inside surfaces with warm water and baking soda solution. The solution should be about 2 tablespoons of baking soda with a quart of water.
- Wash the shelves with a mild detergent solution.
- Wring excess water out of the sponge or cloth when cleaning area of the controls, or any electrical parts.
- Wash the outside cabinet with warm water and mild liquid detergent. Rinse well and wipe dry with a clean soft cloth.

### **POWER FAILURE**

Most power failures are corrected within a few hours and should not affect the temperature of your appliance if you minimize the number of times the door is opened. If the power is going to be off for a longer period of time, you need to take the proper steps to protect your contents.

### **VACATION TIME**

- Short vacations: Leave the Wine Cellar operating during vacations of less than three weeks.
- Long vacations: If the appliance will not be used for several months, remove all items and turn off the appliance. Clean and dry the interior thoroughly. To prevent door and mold growth, leave the door open slightly: blocking it open if necessary.

### **MOVING YOUR WINE CELLAR**

- Remove all items.
- Securely tape down all loose items (shelves) inside your appliance.
- Turn the adjustable leg up to the base to avoid damage.
- Tape the door shut.
- Be sure the appliance stays secure in the upright position during transportation. Also protect outside of appliance with a blanket, or similar item.

### **ENERGY SAVING TIPS**

The Wine Cellar should be located in the coolest area of the room, away from heat producing appliances, and out of the direct sunlight.

## 5. WARRANTY

---

### RESIDENTIAL USE

#### PARTS AND LABOR WARRANTY INFORMATION

AVANTGARDE Wine cellars and Beverages Centers are manufactured to provide outstanding value, and your complete satisfaction is our goal. Therefore all AVANTGARDE units carry a **(2) two year** limited warranty on both parts and labor.

#### GENERAL PARTS AND LABOR WARRANTY

AVANTGARDE warrants for **(2) two years**, to the purchaser of every new unit, the cabinet and all parts thereof, to be free from defects in material or workmanship, under normal and proper use and maintenance service as specified by AVANTGARDE and upon proper installation and start-up in accordance with the instruction manual supplied with each AVANTGARDE unit.

AVANTGARDE's obligation under this warranty is limited to a period of **24 months** from the delivery date.

Any parts covered under this warranty that are determined by AVANTGARDE to have been defective, within the above said period, are limited to the repair or replacement, including labor charges, of defective parts or assemblies.

#### COMPRESSOR WARRANTY

In addition to the warranty period stated above, AVANTGARDE warrants its hermetically sealed compressor to be free from defects in both material and workmanship, under normal and proper use and maintenance, for a period of **36 months** from the delivery date.

Compressors determined by AVANTGARDE to have been defective within this extended time period will, at AVANTGARDE's option, be either repaired or replaced with a compressor or compressor parts of similar design and capacity.

The above said extended compressor warranty applies **only to hermetically sealed parts of the compressor** and DOES NOT apply to any other parts or components, including, but not limited to, cabinet, paint finish, temperature control, refrigerant, metering device, motor starting equipment, fan assembly, or any other electrical component, etc.

#### WARRANTY CLAIMS

All claims for labor or parts must be made directly to the Service dept. at 450.963.1303/1.888.6512534, or [info@agiservice.ca](mailto:info@agiservice.ca). All claims should include: model number of the unit, the serial number of the cabinet, proof of purchase, date of installation, and all pertinent information supporting the existence of the alleged defect.

## NOT COVERED BY THIS WARRANTY

AVANTGARDE's sole obligation under this warranty is limited to either repair or supply replacement parts, and is subject to the additional limitations below. This warranty neither assumes nor authorizes any person to assume obligations other than those expressly covered by this warranty.

**NO CONSEQUENTIAL DAMAGES:** AVANTGARDE is not responsible for economic loss; profit loss; or special, direct, indirect, or consequential damages, including without limitation, losses or damages arising from food or product spoilage claims whether or not on account of refrigeration failure.

**IMPROPER USE:** AVANTGARDE assumes no liability for parts or labor coverage for component failure or other damages resulting from improper usage or installation or failure to clean and/or maintain product as set forth in the warranty packet provided with the unit.

**ALTERATION, NEGLIGENCE, ABUSE, MISUSE, ACCIDENT, DAMAGE DURING TRANSIT OR INSTALLATION, FIRE, FLOOD, ACTS OF GOD:** AVANTGARDE is not responsible for the repair or replacement of any parts that AVANTGARDE determines have been subjected to alteration, neglect, abuse, misuse, accident, damage during transit, improper installation, fire, flood, or act of God.

**IMPROPER ELECTRICAL CONNECTIONS:** AVANTGARDE is not responsible for the repair or replacement of failed or damaged components resulting from electrical power failure, the use of extension cords, low voltage, or voltage drops to the unit.

## **COMMERCIAL USE**

On commercial use Avantgarde offers a **limited 1 year warranty on parts only**.

---

For details on specific warranty issues, please refer to our Service department:


T:450.963.1303/1.888.651.2534

[info@agiservice.ca](mailto:info@agiservice.ca)



## 6.Troubleshooting Guide

You can solve many common appliance problems easily, saving you the cost of a possible service call. Try the suggestions below to see if you can solve the problem before calling the servicer.

<b>Problem</b>	<b>Possible cause</b>
Appliance does not operate.	Not plugged in. The appliance is turned off. Tripped circuit breaker or blown fuse.
Appliance is not cold enough.	Check the temperature control setting. External environment may require a higher setting. The door is opened too often. The door is not closed completely. The door gasket does not seal properly.
Turns on and off frequently.	The room temperature is higher than normal. A large amount of contents has been added to the appliance. The door is opened too often. The door is not closed completely. The temperature control is not set correctly. The door gasket does not seal properly.
The light does not work.	Not plugged in. Tripped circuit breaker or blown fuse. The bulb has burned out. The light button is OFF or Energy conservation button  is on.
Vibrations.	Check to be sure the appliance is level.
The appliance seems to make too much noise.	The rattling noise may come from the flow of the refrigerant, which is normal. As each cycle ends, you may hear gurgling sounds caused by the flow of refrigerant in your appliance. Contraction and expansion of the inside walls may cause popping and crackling noises. The appliance is not level.
The door will not close properly.	The appliance is not level. The door was reversed and not properly re-installed. The gasket is dirty. The shelves are out of position.

To contact our authorized Service Center:

T:450.963.1303/1.888.651.2534

<https://www.agiservice.ca>

[info@agiservice.ca](mailto:info@agiservice.ca)